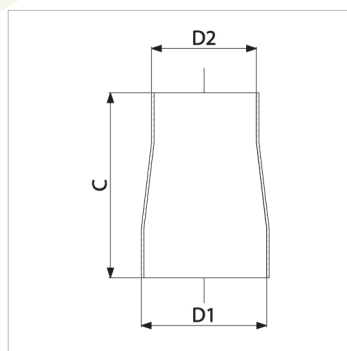


RIDUZIONE CONCENTRICA LUCIDA A MANDRINARE



DN	D1	D2	C
20-15	22	18	60
25-20	28	22	60
32-25	34	28	80
40-25	40	28	102
40-32	40	34	88
50-25	52	28	115
50-32	52	34	129
50-40	52	40	113
65-40	70	40	120
65-50	70	52	130
80-40	85	40	140
80-50	85	52	125
80-65	85	70	120
100-65	101,6	70	127
100-80	101,6	85	150